

TCVN

TIÊU CHUẨN QUỐC GIA

TCVN 9030:2017

BÊ TÔNG NHẸ - PHƯƠNG PHÁP THỬ

Lightweight concrete - Test methods

HÀ NỘI - 2017

MỤC LỤC

Lời nói đầu.....	4
1 Phạm vi áp dụng.....	5
2 Tài liệu viện dẫn	5
3 Thuật ngữ và định nghĩa	5
4 Lấy mẫu và chuẩn bị mẫu thử.....	5
5 Phương pháp thử.....	6
5.1 Kiểm tra khuyết tật ngoại quan.....	6
5.2 Xác định kính thước, độ vuông góc, độ thẳng cạnh và độ phẳng mặt	6
5.3 Xác định cường độ nén.....	8
5.4 Xác định độ ẩm và khối lượng thể tích khô.....	11
5.5 Xác định độ co khô.....	12
5.6 Xác định độ hút nước.....	15
5.7 Xác định hệ số dẫn nhiệt.....	15

Lời nói đầu

TCVN 9030:2017 thay thế **TCVN 9030:2011**.

TCVN 9030:2017 do Hội Vật liệu xây dựng Việt Nam biên soạn, Bộ Xây dựng đề nghị, Tổng cục Tiêu chuẩn Đo lường Chất lượng thẩm định, Bộ Khoa học và Công nghệ công bố.

Bê tông nhẹ - Phương pháp thử

Lightweight concrete - Test methods

1 Phạm vi áp dụng

Tiêu chuẩn này quy định phương pháp thử cho các sản phẩm: bê tông bọt, bê tông khí không chưng áp và bê tông khí chưng áp ở dạng khối hoặc dạng tấm nhỏ không có thanh cốt gia cường, được sử dụng để xây trong công trình xây dựng.

2 Tài liệu viện dẫn

Các tài liệu viện dẫn sau đây là cần thiết để áp dụng tiêu chuẩn này. Đối với các tài liệu viện dẫn ghi năm công bố thì áp dụng bản được nêu. Đối với các tài liệu viện dẫn không ghi năm công bố thì áp dụng phiên bản mới nhất, bao gồm cả các sửa đổi, bổ sung (nếu có).

TCVN 3113:1993, *Bê tông nặng - Phương pháp xác định độ hút nước*

TCVN 7959:2017, *Bê tông nhẹ - Sản phẩm bê tông khí chưng áp - Yêu cầu kỹ thuật*.

TCVN 9029:2017, *Bê tông nhẹ - Sản phẩm bê tông bọt và bê tông khí không chưng áp - Yêu cầu kỹ thuật*

3 Thuật ngữ và định nghĩa

Tiêu chuẩn này sử dụng các thuật ngữ, định nghĩa nêu trong TCVN 9029:2017 và TCVN 7959:2017.

4 Lấy mẫu và chuẩn bị mẫu thử

4.1 Mẫu sản phẩm bê tông bọt, bê tông khí không chưng áp và chưng áp được lấy ngẫu nhiên từ lô sản phẩm. Lô sản phẩm là các sản phẩm cùng loại, cùng một cấp cường độ và nhóm khối lượng thể tích khô tương ứng, được sản xuất trong cùng một khoảng thời gian trên cùng một dây chuyền sản xuất. Cơ lô thông thường đối với sản phẩm bê tông bọt và bê tông khí không chưng áp không lớn hơn 200 m³; và không lớn hơn 500 m³ đối với sản phẩm bê tông khí chưng áp.

4.2 Nếu không có thỏa thuận riêng, lấy ít nhất 15 sản phẩm làm mẫu đại diện cho lô sản phẩm bê tông bọt và bê tông khí không chưng áp; ít nhất 10 sản phẩm làm mẫu đại diện cho lô sản phẩm bê tông khí chưng áp dạng khối hoặc 5 sản phẩm đối với dạng tấm nhỏ.

4.3 Số lượng sản phẩm được kiểm tra kích thước theo thỏa thuận. Nếu không có quy định riêng, tiến hành kiểm tra kích thước của toàn bộ mẫu đại diện cho lô sản phẩm được lấy theo 4.2 trước khi tiến hành thử các chỉ tiêu kỹ thuật khác.

5 Phương pháp thử

5.1 Kiểm tra khuyết tật ngoại quan

Số vết sứt vỡ, vết rạn nứt, vết lõm được đếm và quan sát bằng mắt thường. Đo kích thước các vết khuyết tật như sứt vỡ, vết rạn nứt, vết lõm bằng thước kẹp kim loại, chính xác đến 0,5 mm.

Đếm số vết sứt cạnh, sứt góc có chiều sâu từ 10 mm đến 15 mm và chiều dài từ 20 mm đến 30 mm trên viên mẫu.

5.2 Xác định kính thước, độ vuông góc, độ thẳng cạnh và độ phẳng mặt

5.2.1 Thiết bị, dụng cụ

- **Thước thẳng**, có chiều dài không nhỏ hơn cạnh lớn nhất của viên mẫu;
- **Thước ke vuông**, có vạch chia đến 1 mm, chiều dài cạnh không nhỏ hơn cạnh lớn nhất của viên mẫu;
- **Thước nivô**, độ chính xác đến 0,1 mm/m, có chiều dài không nhỏ hơn đường chéo lớn nhất của viên mẫu;
- **Thước lá**, có chiều dày chuẩn, có vạch chia đến 1 mm.
- **Bộ căn lá thép**, có độ dày căn lá thép (0,02-1,00) mm.

5.2.2 Mẫu thử

Theo quy định trong Điều 4.

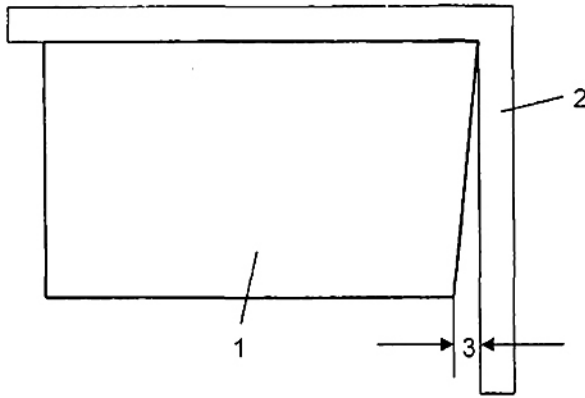
5.2.3 Cách tiến hành

a) Xác định kích thước

Dùng thước lá kim loại có vạch chia đến 1 mm, đo các kích thước dài, rộng và cao của từng sản phẩm mẫu thử ở 3 vị trí khác nhau: đầu, giữa và cuối. Ghi kết quả đơn lẻ và tính kết quả trung bình cộng cho từng kích thước, làm tròn đến 0,5 mm.

b) Xác định độ vuông góc

Áp thước ke vuông vào một góc của mẫu thử (Hình 1), dùng thước lá hoặc thước căn lá thép để đo khe hở tạo thành giữa cạnh thước và mặt đo. Độ vuông góc là trị số lớn nhất xác định được trong quá trình đo. Kết quả đo tính bằng milimét, làm tròn đến 0,5 mm.



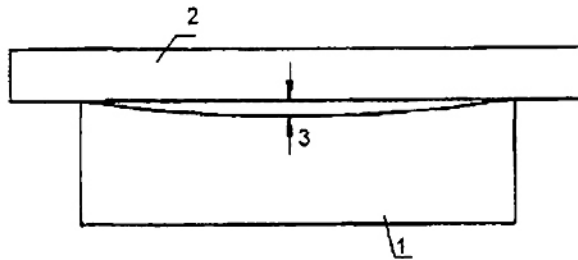
CHÚ DẪN:

- 1 - Sản phẩm mẫu thử;
- 2 - Thước ke vuông;
- 3 - Khe hở.

Hình 1 - Đo độ vuông góc

c) Xác định độ thẳng cạnh

Áp sát cạnh của thước thẳng lên cạnh cần kiểm tra, dùng thước lá kim loại hoặc thước căn lá thép xác định khe hở lớn nhất tạo thành giữa thước và cạnh cần kiểm tra. Độ thẳng cạnh chính là trị số lớn nhất của khe hở tạo thành giữa thước thẳng và cạnh cần kiểm tra. Kết quả độ thẳng cạnh tính bằng milimét, làm tròn đến 0,5 mm (Hình 2).



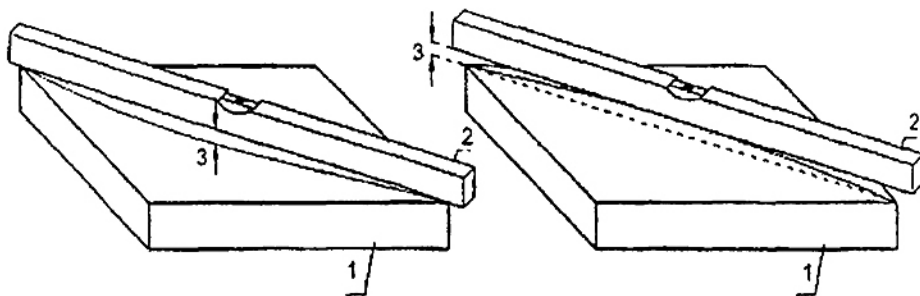
CHÚ DẪN:

- 1 - Sản phẩm mẫu thử;
- 2 - Thước thẳng;
- 3 - Khe hở.

Hình 2 - Đo độ thẳng cạnh

d) Xác định độ phẳng mặt

Đặt thước nivô theo 2 trục đường chéo trên bề mặt để lấy mặt phẳng (Hình 3), dùng thước lá để đo khe hở tạo thành giữa cạnh thước và mặt đo. Độ phẳng mặt là trị số lớn nhất (chỗ lõm hay lồi lớn nhất) xác định được trong quá trình đo. Kết quả đo tính bằng milimét, chính xác đến 0,5 mm.



CHÚ DẪN:

- 1 - Sản phẩm mẫu thử;
- 2 - Thước nivô;
- 3 - Khe hở.

Hình 3 - Đo độ phẳng mặt

5.3 Xác định cường độ nén

5.3.1 Nguyên tắc

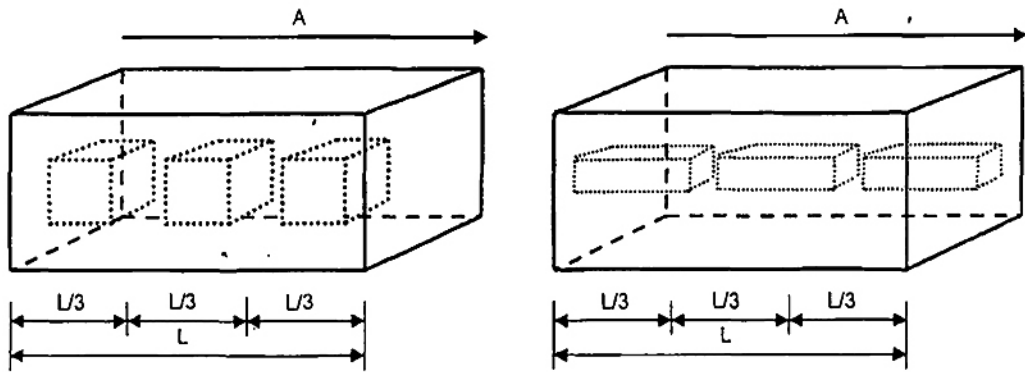
Xác định tải trọng phá hủy trên một đơn vị diện tích chịu lực của viên mẫu.

5.3.2 Thiết bị, dụng cụ

- Máy nén, máy nén phải phù hợp sao cho tải trọng phá huỷ mẫu có giá trị trong khoảng từ 20 % đến 80 % giá trị lớn nhất của thang đo. Sai số của thang đo không vượt quá $\pm 2,0$ %;
- Cân kỹ thuật, khả năng đọc tới 1 g;
- Tủ sấy, có bộ phận điều chỉnh và có thể ổn định ở nhiệt độ (105 ± 5) °C;
- Bay, chảo trộn hồ xi măng;
- Dụng cụ làm phẳng mặt mẫu.

5.3.3 Mẫu thử và chuẩn bị thử

Mẫu thử gồm tối thiểu 3 viên mẫu thử. Viên mẫu thử hình lập phương cạnh (100 ± 4) mm được cắt ở 3 vị trí khác nhau: trên, giữa, đáy của cùng một viên sản phẩm (xem Hình 4a) đã được lấy theo Điều 4. Đối với sản phẩm bê tông khí chưng áp, các vị trí đáy, giữa và trên theo thứ tự được định vị theo hướng trương nở của khối bê tông khi chế tạo (theo hướng mũi tên A trên Hình 4a); các viên ở vị trí đáy và trên cách mặt đầu của viên sản phẩm tối thiểu 20 mm. Bề mặt chịu nén của từng viên mẫu phải đảm bảo phẳng. Có thể mài hoặc trát thêm một lớp vữa thạch cao hay xi măng (nếu cần). Nếu dùng hồ xi măng thì chiều dày lớp trát không lớn hơn 3 mm, hai mặt trát phải phẳng và song song với nhau và không có vết lõm, bọt khí. Sau khi trát, mẫu được đặt trong phòng thí nghiệm không ít hơn 72 h rồi tiến hành thử. Nếu dùng vữa xi măng đóng rắn nhanh hoặc thạch cao khan để trát mặt mẫu thì mẫu được đặt trong phòng thí nghiệm không ít hơn 16 h rồi tiến hành thử.



a) Cắt mẫu lập phương (thử cường độ nén)

b) Cắt mẫu lăng trụ (thử độ co khô)

CHÚ DẪN:

A: Hướng tương nờ của bê tông trong quá trình sản xuất;

L: Chiều dài viên sản phẩm.

Hình 4 - Mô tả gia công mẫu thử

Viên mẫu khi thử nén phải có độ ẩm trong khoảng từ 5 % đến 15 %. Nếu mẫu thử có độ ẩm lớn hơn 15 % thì phải được sấy ở nhiệt độ $(70 \pm 5) ^\circ\text{C}$.

5.3.4 Cách tiến hành

Đo kích thước từng viên mẫu đã chuẩn bị theo 5.3.3, làm tròn tới 1 mm. Kích thước mỗi chiều của viên mẫu là giá trị trung bình đo ở hai cạnh và ở giữa. Diện tích chịu nén của viên mẫu được tính bằng giá trị trung bình của hai mặt chịu nén.

Đặt từng viên mẫu vào chính tâm của thớt nén sao cho lực nén được truyền theo phương vuông góc với phương tương nờ khi chế tạo sản phẩm.

Tùy theo cấp cường độ nén của mẫu thử, dự tính và chọn tốc độ gia tải phù hợp sao cho từ lúc bắt đầu nén đến khi viên mẫu bị phá hủy là khoảng một phút.

Cấp gia tải có thể chọn như sau: 0,05 MPa trong một giây đối với cấp cường độ B2 và B3; 0,10 MPa trong một giây đối với cấp cường độ B4; 0,15 MPa trong một giây đối với cấp cường độ B6; 0,2 MPa trong một giây đối với cấp cường độ B8.

Ghi lại tải trọng tại thời điểm mẫu bị phá hủy (F).

Sau khi mẫu bị phá hủy, chọn 3 mảnh vỡ có thể tích từ 40 cm^3 đến 80 cm^3 để xác định độ ẩm theo quy trình trong 5.4.

5.3.5 Biểu thị kết quả

a) Cường độ nén (R) của viên mẫu thử, được tính bằng Mega pascal, theo công thức sau:

$$R = \alpha \times \frac{F}{A} \quad (3)$$

trong đó:

F là tải trọng lớn nhất ghi được khi mẫu bị phá hủy, tính bằng niu ton (N);

A là diện tích bề mặt chịu nén của mẫu, tính bằng milimét vuông (mm²);

α là hệ điều chỉnh theo có độ ẩm của mẫu thử. Độ ẩm chuẩn của mẫu thử được lấy là 10 %.

Giá trị α được quy định trong Bảng 4.

Kết quả là giá trị trung bình cộng của các giá trị cường độ nén đơn lẻ, chính xác tới 0,1 MPa.

Bảng 4 - Hệ số điều chỉnh (α) cường độ nén theo độ ẩm của viên mẫu

Giá trị độ ẩm, %	5	10	15
Hệ số α	0,90	1,00	1,05

CHÚ THÍCH: Khi độ ẩm của mẫu thử khác với các giá trị độ ẩm được ghi trong Bảng 4, thì có thể dùng phương pháp nội suy để tính hệ số tính quy đổi (α).

b) Trong một số trường hợp đặc biệt và với sản phẩm có lỗ rỗng, viên mẫu thử có kích thước khác hình lập phương theo quy định trong 5.3.3 thì giá trị cường độ nén được tính theo công thức (3) và nhân với hệ số điều chỉnh theo kích thước (β) lấy theo Bảng 5.

Bảng 5 - Hệ số điều chỉnh theo kích thước (β)

Chiều cao viên mẫu ¹⁾ , mm	Chiều rộng viên mẫu, mm				
	50	100	150	200	≥ 250
40	0,80	0,70	-	-	-
50	0,85	0,75	0,70	-	-
65	0,95	0,85	0,75	0,70	0,65
100	1,15	1,00	0,90	0,80	0,75
150	1,30	1,20	1,10	1,00	0,95
200	1,45	1,35	1,25	1,15	1,10
≥ 250	1,55	1,45	1,35	1,25	1,15

¹⁾ Chiều cao mẫu sau khi gia công bề mặt.

5.3.6 Báo cáo thử nghiệm

Báo cáo thử nghiệm phải bao gồm các thông tin sau

- đặc điểm nhận dạng của sản phẩm bê tông được thử nghiệm,

- các kích thước và nhận xét về mẫu thử;
- tải trọng phá huỷ, cường độ nén của từng viên mẫu và giá trị trung bình cộng của các viên mẫu;
- viện dẫn tiêu chuẩn này;
- ngày tháng năm và người tiến hành thử nghiệm.

5.4 Xác định độ ẩm và khối lượng thể tích khô

5.4.1 Nguyên tắc

Độ ẩm được xác định bằng phần trăm lượng nước bay hơi khi sấy mẫu ở nhiệt độ $(105 \pm 5) ^\circ\text{C}$ so với khối lượng khô của mẫu đó.

Khối lượng thể tích khô được xác định bằng tỷ số giữa khối lượng mẫu khô và thể tích đo được của mẫu đó.

5.4.2 Thiết bị, dụng cụ

- Tủ sấy, có bộ phận điều chỉnh và ổn định ở nhiệt độ $(105 \pm 5) ^\circ\text{C}$;
- Thước cặp, có khả năng đo đến 200 mm, có khả năng đọc đến 0,1 mm;
- Cân kỹ thuật, có khả năng cân đến 2000 g, có khả năng đọc đến 0,1 g.

5.4.3 Mẫu thử và chuẩn bị mẫu thử

Khi xác định độ ẩm xuất xưởng của sản phẩm thì thời điểm lấy mẫu thử nghiệm là ngay trước khi sản phẩm được vận chuyển ra khỏi nhà máy.

Mẫu thử gồm tối thiểu 3 viên mẫu được cắt ở 3 vị trí khác nhau: Trên, giữa, đáy của cùng một viên sản phẩm đã như mô tả trên Hình 4b. Viên mẫu có kích thước 40 x 40 x 160 mm. Đối với sản phẩm bê tông khí chưng áp, chiều dài viên mẫu theo phương trọng lực chế tạo sản phẩm.

5.4.4 Cách tiến hành

Cân khối lượng từng viên mẫu thử ban đầu, được khối lượng (m), làm tròn tới 1 g.

LƯU Ý: Khi xác định độ ẩm ban đầu, độ ẩm xuất xưởng của sản phẩm thì mẫu thử được cắt theo phương pháp khô (không dùng nước).

Sấy mẫu thử ở nhiệt độ $(105 \pm 5) ^\circ\text{C}$ đến khối lượng không đổi (khi chênh lệch giữa hai lần cân liên tiếp cách nhau 4 giờ không lớn hơn 0,2 % khối lượng của mẫu ở lần cân trước đó). Để nguội mẫu thử trong bình hút ẩm đến nhiệt độ phòng.

Cân khối lượng từng viên mẫu sau khi sấy khô, được khối lượng (m_0), làm tròn tới 1 g.

Dùng thước cặp đo kích thước từng viên mẫu ở 3 vị trí khác nhau: đầu, giữa và cuối. Kích thước mỗi chiều là giá trị trung bình cộng của 3 lần đo kích thước theo chiều đó. Kích thước được tính chính xác tới 0,5 mm và thể tích (V) được làm tròn đến 1 cm^3 .

5.4.5 Biểu thị kết quả

Độ ẩm của viên mẫu (W), tính bằng phần trăm, theo công thức sau đây:

$$W = \frac{m - m_0}{m_0} \times 100 \quad (1)$$

trong đó:

m là khối lượng của mẫu thử, (g);

m_0 khối lượng của mẫu thử sau sấy, (g).

Kết quả cuối cùng là giá trị trung bình cộng của 3 viên mẫu, làm tròn tới 0,1 %.

Khối lượng thể tích khô của từng viên mẫu (γ_v), tính bằng kilô gam trên mét khối (kg/m^3), theo công thức sau:

$$\gamma_v = \frac{m_0}{V} \quad (2)$$

trong đó:

m_0 là khối lượng của mẫu thử sau sấy, tính bằng gam (g);

V là thể tích của mẫu thử, tính bằng centimét khối (cm^3).

Kết quả cuối cùng là giá trị trung bình cộng của 3 viên mẫu, làm tròn tới 1 kg/m^3 .

5.4.6 Báo cáo thử nghiệm

Báo cáo thử nghiệm phải bao gồm các thông tin sau:

- đặc điểm nhận dạng của sản phẩm bê tông được thử nghiệm;
- giá trị độ ẩm đơn lẻ từng viên mẫu và giá trị trung bình;
- khối lượng và thể tích tính được của từng viên mẫu;
- giá trị khối lượng thể tích đơn lẻ từng viên mẫu và giá trị trung bình;
- các ghi nhận khác trong quá trình thử nghiệm.
- viện dẫn tiêu chuẩn này;
- ngày, tháng, năm và người tiến hành thử nghiệm.

5.5 Xác định độ co khô

5.5.1 Nguyên tắc

Độ co khô được xác định theo mức độ thay đổi chiều dài của mẫu so với chiều dài ban đầu của nó, tính bằng phần trăm, khi độ ẩm của nó thay đổi từ cao xuống thấp, cụ thể như sau:

- a) Sản phẩm sản phẩm bê tông khí: từ độ ẩm 30 % giảm xuống 6%;
- b) Sản phẩm bê tông bọt: từ độ ẩm của mẫu ngâm trong nước 4 ngày giảm xuống 6 %.

5.5.2 Dụng cụ, thiết bị

Tủ sấy, có bộ phận điều chỉnh và có thể ổn định ở nhiệt độ $(105 \pm 5)^\circ\text{C}$;

Thước cặp, có khả năng đo đến 200 mm, khả năng đọc tới 0,1 mm;

Cân kỹ thuật, có khả năng cân đến 1000 g, có khả năng đọc đến 0,1 g;

Tủ khí hậu, có khả năng duy trì và lưu thông dòng khí xung quanh mẫu ở nhiệt độ $(27 \pm 2)^\circ\text{C}$, độ ẩm tương đối 45 %;

Dụng cụ đo độ dài, có khả năng đo đọc chiều dài mẫu và có khả năng đọc đến 0,002 mm;

Đầu đo, bằng thép.

5.5.3 Mẫu thử và chuẩn bị thử

Mẫu thử gồm tối thiểu 3 viên mẫu được chuẩn bị như mô tả trong 5.4.3. Dùng keo epoxy gắn chặt đầu đo bằng thép không gỉ hoặc thép thông thường nhưng phải quét lớp dầu mỏng chống gỉ (sau khi đã gắn chặt vào mẫu) vào chính giữa hai đầu theo chiều dài của viên mẫu.

a) Đối với sản phẩm bê tông khí (có chưng áp và không chưng áp): Mẫu thử được làm ẩm trước đến độ ẩm lớn hơn 30 % bằng cách ngâm mẫu thử vào nước trong khoảng thời gian nhất định. Sau đó mẫu thử được bảo quản trong túi ni lông kín ở nhiệt độ $(27 \pm 2)^\circ\text{C}$ ít nhất 24 h để có được độ ẩm đồng đều.

b) Đối với sản phẩm bê tông bọt: ngâm mẫu ngập trong nước trong thời gian 4 ngày, ở nhiệt độ $(27 \pm 2)^\circ\text{C}$.

5.5.4 Cách tiến hành

Ngay sau khi kết thúc quá trình tạo ẩm mẫu theo 5.5.3, dùng dẻ ẩm lau bề mặt, đầu đo của mẫu và xác định khối lượng thể tích của từng viên mẫu ở trạng thái ẩm (m_1) theo quy trình nêu trong 5.4 chỉ trừ công đoạn sấy mẫu. Đối với sản phẩm bê tông khí, nếu độ ẩm của mẫu nhỏ hơn 30% thì phải làm ẩm lại mẫu thử theo quy trình trong 5.5.3.

Độ ẩm của viên mẫu (w) được xác định như sau:

$$w = \frac{\gamma - \gamma_k}{\gamma_k} \times 100 \quad (4)$$

Trong đó,

γ_k là khối lượng thể tích của mẫu so sánh ở trạng thái khô (xác định theo 5.4), tính bằng kilô gam trên mét khối (kg/m^3);

γ là khối lượng thể tích của viên mẫu ở trạng thái ẩm, kilô gam trên mét khối (kg/m^3).

Đưa từng viên mẫu vào dụng cụ để xác định chiều dài ban đầu (l_0). Cần thao tác nhanh để hạn chế mất ẩm của mẫu khi đo.

Đặt mẫu thử vào tủ khí hậu có nhiệt độ $(27 \pm 2)^\circ\text{C}$ và độ ẩm tối thiểu của không khí là 45 %. Sau mỗi khoảng thời gian nhất định (khoảng 5 h) lấy mẫu ra để xác định thay đổi chiều dài và độ ẩm của mẫu

thử. Lần đo cuối cùng, mẫu phải có độ ẩm dưới 4 %. Mỗi thử nghiệm cần ít nhất 5 lần xác định thay đổi chiều dài và độ ẩm như vậy.

Từ các lần đo chiều dài viên mẫu ban đầu (l_0) và các lần đo sau (l_i) vẽ đồ thị quan hệ độ co và độ ẩm như Hình 5.

5.5.5 Biểu thị kết quả

Độ ẩm của viên mẫu ở lần đo thứ i , tính bằng phần trăm, theo công thức sau:

$$w_i = \frac{m_i - m_k}{(m_k - m_{dd})} \times 100 \quad (5)$$

Trong đó,

w_i là độ ẩm của viên mẫu, tính bằng phần trăm (%);

m_k là khối lượng viên mẫu khô có hai đầu đo và keo gắn, tính bằng gam (g);

m_{dd} là khối lượng cặp đầu đo gắn vào mẫu, tính bằng gam (g);

m_i là khối lượng viên mẫu thử ở trạng thái ẩm thứ i có cả 2 đầu đo và keo gắn, tính bằng gam (g).

Tính thay đổi chiều dài viên mẫu ở mỗi lần đo thứ i theo công thức sau:

$$\varepsilon_i = \frac{l_0 - l_i}{l_0} \times 100 \quad (6)$$

Trong đó,

ε_i là thay đổi chiều dài viên mẫu ở lần đo thứ i , tính bằng phần trăm;

l_0 là chiều dài ban đầu của viên mẫu ngay sau khi lấy ra khỏi túi ni lông với sản phẩm bê tông khí và sau khi ngâm mẫu 4 ngày với sản phẩm bê tông bọt, tính bằng milimét;

l_i là chiều dài của viên mẫu ở lần xác định độ ẩm thứ i , tính bằng milimét.

Dạng đồ thị biểu diễn mối quan hệ giữa độ co (ε_i) và độ ẩm (w_i) có dạng như Hình 5.

Độ co khô (ε) của viên mẫu, tính bằng phần trăm (%), theo công thức sau:

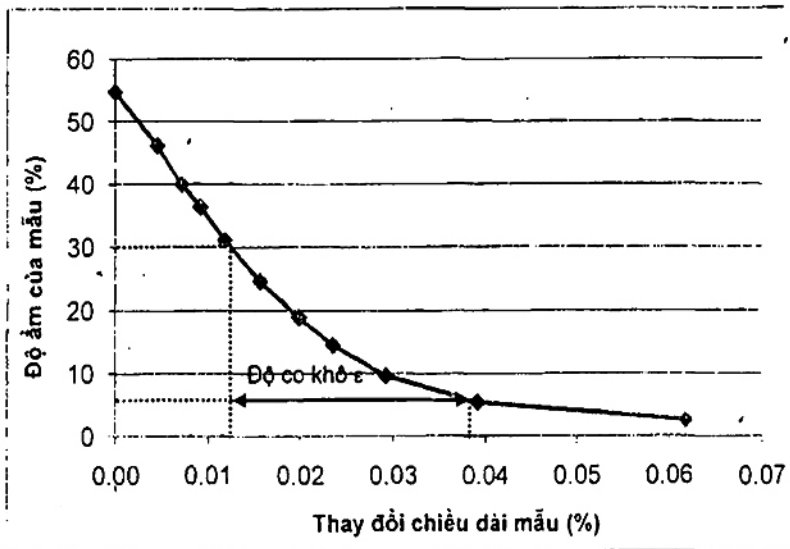
$$\varepsilon = \varepsilon_6 - \varepsilon_{bd} \quad (7)$$

trong đó:

ε_6 là độ thay đổi chiều dài ứng với độ ẩm 6 %, tính bằng phần trăm (%);

ε_{bd} là độ thay đổi chiều dài ứng với độ ẩm ban đầu, tính bằng phần trăm (%). Độ ẩm ban đầu lấy giá trị bằng 30 % với sản phẩm bê tông khí và bằng độ ẩm viên mẫu ngâm trong nước 4 ngày với sản phẩm bê tông bọt.

Kết quả độ co khô của mẫu thử là giá trị trung bình cộng của 3 viên mẫu, làm tròn tới 0,001 %.



Hình 5 – Ví dụ đồ thị biểu diễn độ co khô

5.5.6 Báo cáo thử nghiệm

Báo cáo thử nghiệm phải bao gồm các thông tin sau:

- đặc điểm nhận dạng của sản phẩm bê tông được thử nghiệm;
- các kích thước và nhận xét về mẫu thử;
- các giá trị thay đổi độ dài ở độ ẩm ban đầu và 6 % của từng viên mẫu
- các giá trị co khô của từng viên mẫu và giá trị trung bình;
- viên dẫn tiêu chuẩn này;
- ngày tháng năm và người tiến hành thử nghiệm.

5.6 Xác định độ hút nước

Mẫu thử là 3 viên mẫu được lấy theo Điều 4.

Quy trình thí nghiệm theo TCVN 3113:1993.

5.7 Xác định hệ số dẫn nhiệt

5.7.1 Nguyên tắc

Xác định dòng nhiệt ổn định truyền qua một đơn vị chiều dày mẫu thử khi có sự chênh lệch nhiệt độ.

5.7.2 Thiết bị, dụng cụ

- Tủ sấy, có bộ phận điều chỉnh và ổn định nhiệt ở nhiệt độ $(105 \pm 5) ^\circ\text{C}$;
- Cân kỹ thuật, có khả năng đọc đến 0,1 g;
- Bình hút ẩm, có đường kính không nhỏ hơn 300 mm;

- Thước lá kim loại hoặc thước kẹp, có khả năng đọc đến 0,1 mm;
- Máy gia công mẫu;
- Ôn áp;
- Biến áp tự ngẫu.
- Thiết bị xác định hệ số dẫn nhiệt, có cấu tạo như Hình 6;

5.7.3 Chuẩn bị mẫu thử

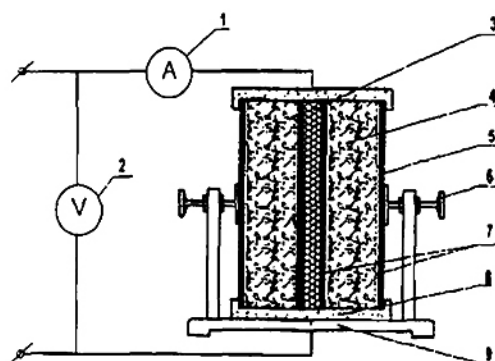
Mẫu thử là 6 viên mẫu được gia công từ 6 viên sản phẩm lấy ngẫu nhiên theo Điều 4, có kích thước như sau:

Chiều dài: (150 ± 1) mm;

Chiều rộng: (150 ± 1) mm;

Chiều cao: (20 ± 1) mm.

Bề mặt viên mẫu phải được làm phẳng và sạch.



CHÚ DẪN:

- | | | |
|-----------------------|---|--------------------------|
| 1. Ampe kế: 0 ÷ 30 A; | 4. Mẫu thử 150 x 150 x 20 mm; | 7. Cặp nhiệt điện; |
| 2. Vôn kế: 0 ÷ 30 V; | 5. Tấm truyền nhiệt bằng nhôm dày 2 mm; | 8. Lốp bảo ôn dày 50 mm; |
| 3. Dây điện trở; | 6. Vít me ép mẫu; | 9. Giá đỡ. |

Hình 6 – Mô tả nguyên lý thiết bị xác định hệ số dẫn nhiệt

5.7.4 Cách tiến hành

Xác định kích thước mẫu thử theo 5.2. Sau đó các viên mẫu được sấy khô đến khối lượng không đổi và được làm nguội trong bình hút ẩm đến nhiệt độ phòng.

Đặt từng cặp các viên mẫu vào thiết bị xác định hệ số dẫn nhiệt (theo nguyên lý như Hình 6). Tấm truyền nhiệt được cấp nhiệt thông qua dây nung điện trở bằng cách điều chỉnh cường độ dòng điện nhờ biến áp tự ngẫu.

Theo dõi nhiệt độ tại bề mặt bên trong mẫu (t_1) và bên ngoài (t_2). Nhiệt độ của mỗi mặt mẫu là giá trị trung bình của ba điểm đo phân bố đều theo thứ tự ở trên, giữa và phía dưới của viên mẫu.

Khi chênh lệch nhiệt độ $\Delta t = t_1 - t_2$ đạt đến giá trị không đổi thì ghi kết quả hiệu điện thế (U), cường độ dòng điện (I), nhiệt độ tại bề mặt bên trong (t_1), bên ngoài mẫu (t_2) và ngừng đo.

5.7.5 Biểu thị kết quả

Công suất nguồn phát (Q) được tính theo công thức sau:

$$Q = U \times I \quad (8)$$

trong đó:

Q là công suất nguồn phát, tính bằng oát (W);

U là hiệu điện thế của nguồn điện, tính bằng vôn (V);

I là cường độ dòng điện, tính bằng ampe (A).

- Mật độ dòng điện (q) được tính theo công thức sau:

$$q = \frac{Q}{2 \times F} \quad (9)$$

trong đó:

q là mật độ dòng điện truyền qua một đơn vị diện tích, tính bằng oát trên mét vuông (W/m^2);

Q là công suất nguồn phát, tính bằng oát (W);

F là diện tích bề mặt mẫu, tính bằng mét vuông (m^2), theo công thức sau:

$$F = l \times b \times 10^{-4} \quad (10)$$

trong đó:

l là chiều dài trung bình mẫu thử, tính bằng milimét (mm);

b là chiều rộng trung bình mẫu thử, tính bằng milimét (mm).

Hệ số dẫn nhiệt của viên mẫu thử (λ), tính theo công thức sau:

$$\lambda = \frac{q \times \delta}{2 \times \Delta t} \quad (11)$$

trong đó:

λ là hệ số dẫn nhiệt, tính bằng oát trên mét độ C ($W/m^{\circ}C$);

q là mật độ dòng điện truyền qua một đơn vị diện tích, tính bằng oát trên mét vuông (W/m^2);

δ là chiều dày mẫu thí nghiệm, tính bằng mét (m);

Δt là chênh lệch nhiệt độ trung bình của 3 điểm đo, tính bằng độ C ($^{\circ}C$)

Kết quả đo hệ số dẫn nhiệt là giá trị trung bình của 6 mẫu thử (3 lần thử) làm tròn tới 0,01 W/m°C.

5.7.6 Báo cáo thử nghiệm

Báo cáo thử nghiệm phải bao gồm các thông tin sau:

- đặc điểm nhận dạng của sản phẩm bê tông được thử nghiệm;
 - các kích thước và nhận xét về mẫu thử sau khi gia công;
 - các thông số của nguồn phát, chênh lệch nhiệt độ đo được của từng viên mẫu và giá trị trung bình;
 - giá trị hệ số dẫn nhiệt đơn lẻ của từng viên mẫu và giá trị trung bình;
 - các ghi nhận khác trong quá trình thử nghiệm;
 - viện dẫn tiêu chuẩn này;
 - ngày tháng năm và người tiến hành thử nghiệm.
-